


Pinces - Palans - Palonniers

▣ Lève-buses tri-crochets	210
▣ Pinces	210-213
▣ Barre sépare-tôles	213
▣ Griffes à poutrelles	214
▣ Pinces à fût	215-216
▣ Aimant magnétique	216
▣ Appareil à câble passant	217
▣ Palans manuels	217
▣ Palonniers	218-221
▣ Treuils manuels	222
▣ Dynamomètres	223
▣ Cric	224

Réf : AALBTC

LÈVE-BUSES TRI-CROCHETS

Désignation	CMU kg	Nombre de pinces	Longueur chaîne mm	Ecartement mm	Ø intérieur tuyaux m	Poids kg
 15	1 500	3	1,5	de 40 à 1210	de 0,4 à 2,2	26

Tri-crochets pinces à fermeture automatique



Réf : AAPLBT

PINCE LÈVE-BORDURES DE TROTTOIR



Désignation	Pour bordure jusqu'à kg	Ouverture mm	Poids kg
 10	100	1 000	8

Pose de bordures de trottoir normalisées (1 mètre)

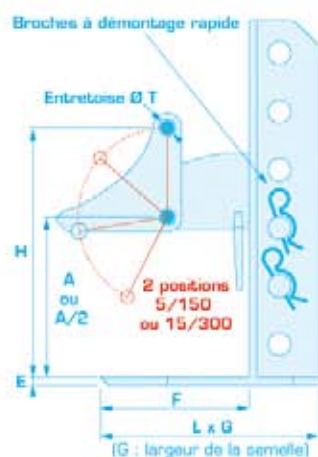
Réf : AAPLTR

PINCE LÈVE-TÔLES RÉGLABLE



Désignation	CMU unitaire kg	Capacité A	Dimensions en mm						Poids kg
			E	F	G	H	L	Ø T	
01	1 100	5 - 300	20	215	180	512	290	17	15
02	1 600	5 - 300	25	225	200	520	305	21	20
03	2 600	5 - 300	30	230	220	535	320	27	28
04	5 200	5 - 300	40	250	250	550	350	35	61

Utilisation par paire ou 2 paires avec palonnier d'écartement



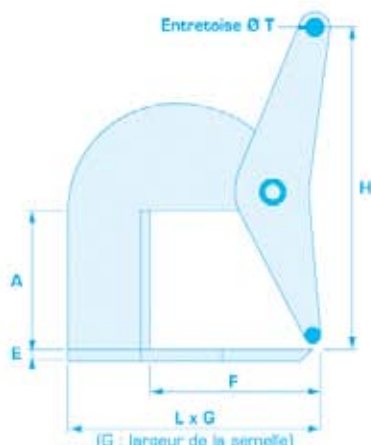
Réf : AAPLT

PINCE LÈVE-TÔLES



Désignation	CMU unitaire kg	Capacité A	Dimensions en mm						Poids kg
			E	F	G	H	L	Ø T	
01	550	3 - 60	12	80	90	157	170	14	2,6
02	550	3 - 120	12	120	140	287	170	14	5,3
03	1 100	3 - 60	15	100	120	164	155	17	4,8
04	1 100	3 - 120	15	120	180	290	180	17	8
05	1 600	3 - 60	20	100	120	172	160	21	7
06	1 600	3 - 150	20	150	180	368	220	21	15
07	2 100	5 - 60	25	110	120	180	180	22	9
08	2 100	5 - 150	25	150	160	380	225	22	18
09	2 600	5 - 60	25	120	150	190	190	25	12
10	2 600	5 - 150	25	150	190	390	230	25	21
11	4 000	5 - 150	30	150	200	408	235	35	27
12	5 200	5 - 150	35	150	210	415	240	40	35

Utilisation par paire ou 2 paires avec palonnier d'écartement

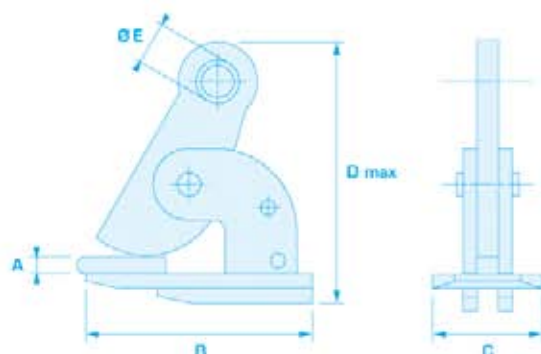


Réf : AAH10

PINCE À TÔLES, LEVAGE HORIZONTAL



Désignation	CMU par paire kg	Ouverture maxi de la mâchoire mm	Dimensions en mm					Poids par paire kg
			A	B	C	D max	Ø E	
01	1 500	50	0-52	127	100	218	30	8,6
02	3 000	50	0-52	220	110	270	36	15,4
03	5 000	60	0-62	260	130	315	40	28,2

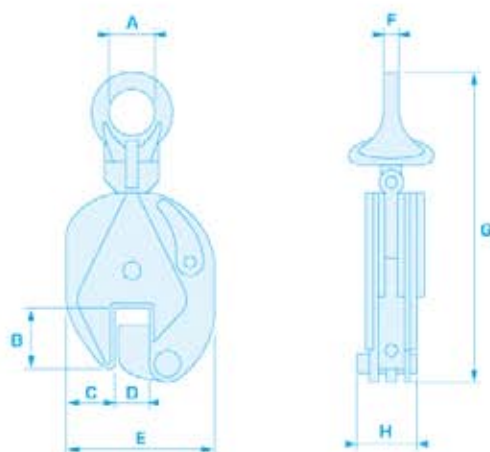


Réf : AAG10

PINCE À TÔLES



Désignation	CMU kg	Ouverture maxi de la mâchoire mm	Dimensions en mm									Poids kg
			Ø A	B	C	D	E	F	G	H		
01	500	15	30	43	34,5	0-17	103	10	212	36	2	
02	1 000	20	48	63	51	0-22	138	12	294	50	4,8	
03	2 000	25	68	76	59	0-27	164	16	370	52	6,5	
04	3 000	30	74	85	56	0-32	193	20	418	78	15	
05	5 000	50	80	90	65	0-52	240	22	450	88	23	

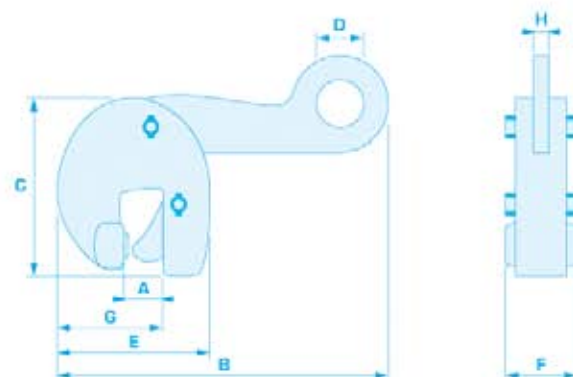


Réf : AAST

PINCE À POUTRELLES



Désignation	CMU kg	Ouverture A mm	Dimensions en mm							Poids kg
			B	C	D	E	F	G	H	
01	500	0-19	281	170	44	152	45	90	13	3,0
02	1 500	0-19	337	216	64	178	57	100	16	9,0
03	3 000	0-38	527	318	95	279	85	170	19	22,0

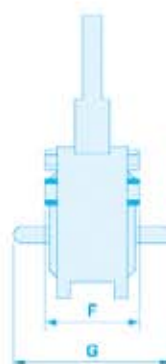
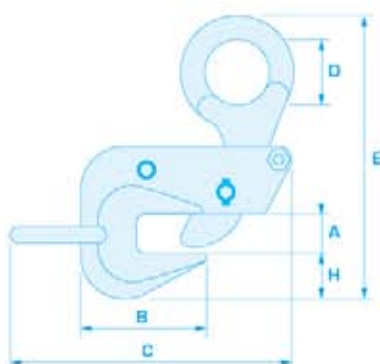


Réf : AAM



PINCE À POUTRELLES

Désignation	CMU en kg	Ouverture A mm	Dimensions en mm							Poids kg
			B	C	D	E	F	G	H	
01	500	0-25	59	180	57	225	70	70	37	3,5
02	500	19-38	59	180	57	238	70	70	37	4,0
03	1 000	0-25	63	292	57	241	70	117	48	4,5
04	1 000	19-38	63	292	57	254	70	117	48	5,0
05	1 000	32-51	63	292	57	267	70	117	48	6,0
06	2 000	0-32	81	333	78	310	98	138	51	10,0
07	2 000	25-51	81	333	78	329	98	138	51	10,0
08	2 000	44-70	81	333	78	348	98	138	51	11,0
09	4 000	0-38	97	378	92	380	111	145	70	15,0
10	4 000	32-64	97	378	92	406	111	145	70	17,0
11	4 000	57-89	97	378	92	431	111	145	70	19,0
12	8 000	0-51	125	520	102	510	138	138	102	44,0
13	8 000	44-89	125	520	102	548	138	138	102	45,0
14	8 000	83-127	125	520	102	586	138	138	102	50,0

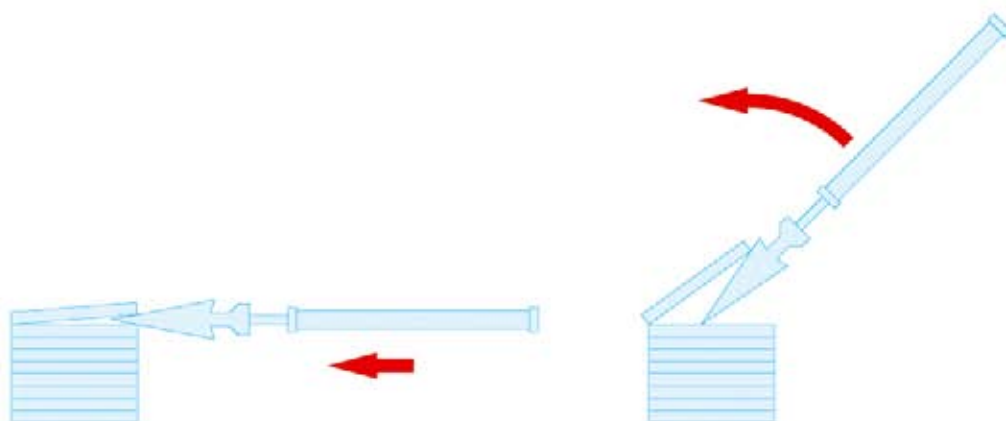


Réf : AABST



BARRE SÉPARE-TÔLES

Désignation	Longueur développée mm	Poids kg
01	1 320	6,2

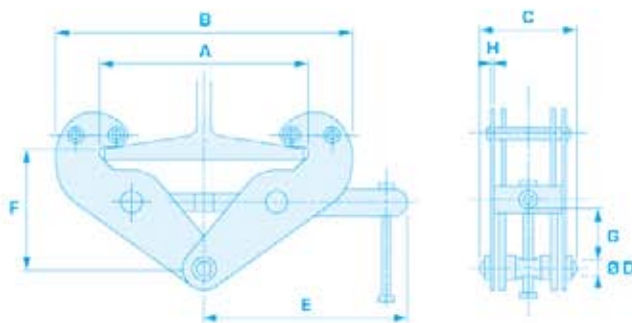


Réf : AAGP10



GRIFFE À POUTRELLES

Désignation	CMU t	Ouverture de la pince mm	Dimensions en mm										Poids kg
			A Max	B Max	B Min	C	Ø D	E	F Max	F Min	G	H	
01	1	75-230	278	380	183	64	19	217	150	90	26	4	3,5
02	2	75-230	278	380	183	76	21	217	150	90	26	6	4,5
03	3	80-320	356	500	220	100	23	277	220	145	50	8	9,5
04	5	90-320	356	500	220	112	29	277	220	145	47	10	11
05	10	90-320	356	500	250	120	39	285	230	160	52	12	16

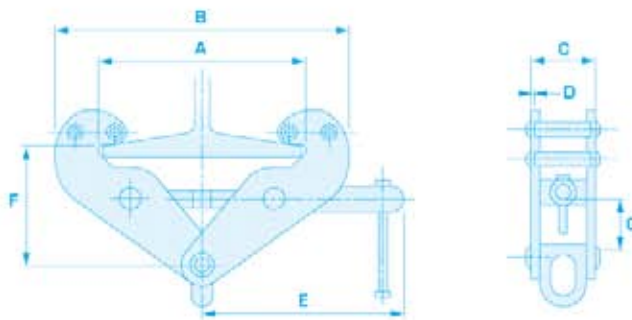


Réf : AAGP11



GRIFFE À POUTRELLES AVEC MANILLE

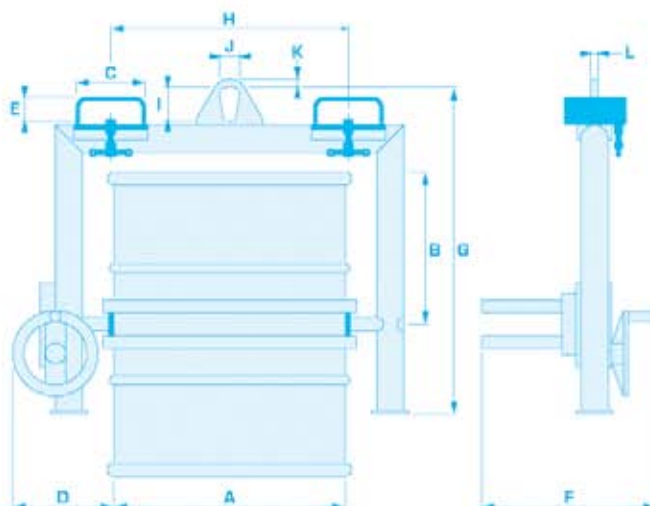
Désignation	CMU t	Ouverture de la pince mm	Dimensions en mm									Poids kg
			A Max	B Max	B Min	C	D	E	F Max	F Min	G	
01	1	70-245	270	375	183	66	4	210	165	102	25	3,5
02	2	70-245	270	375	183	74	6	210	165	102	25	4,5
03	3	70-355	365	520	240	103	8	258	225	135	45	9,5
04	5	70-355	365	520	240	111	10	258	225	135	45	11
05	10	80-350	365	520	250	120	12	280	230	160	50	16



Réf : AAPBF

PINCE POUR BASCULEMENT DE FÛT

Désignation	Ø fût mm	CMU kg	Dimensions en mm													Poids kg
			A	B	C	D	E	F	G	H	I	J	K	L		
01	560-610	300	560-610	450	185	400	65	500	1 100	620	100	50	20	20	65	



Réf : AAPFLHA1

PINCE POUR FÛT ACIER LEVAGE HORIZONTAL

Désignation	CMU sur 2 brins kg	Longueur de chaîne mm	Poids kg
01	1000	500	3,6



Levage vertical



Levage latéral



Déchargement du fût



Levage double charge

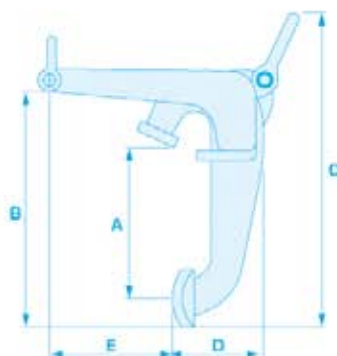


Réf : AAPFLVB1



PINCE POUR FÛT ACIER LEVAGE VERTICAL

Désignation	CMU kg	Ouverture mm	Dimensions en mm					Poids kg
			A	B	C	D	E	
01	600	0-30	350	420	570	105	260	7,2

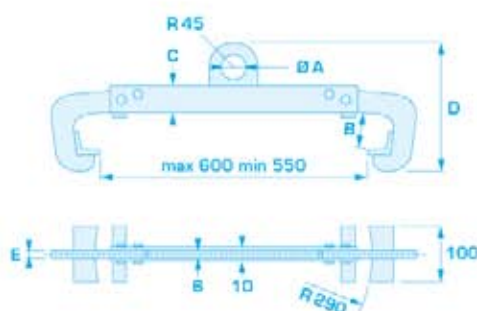


Réf : AAPFLVC1



PINCE POUR FÛT ACIER LEVAGE VERTICAL

Désignation	Ø fût mm	CMU kg	Dimensions en mm					Poids kg
			Ø A	B	C	D	E	
01	550-600	500	50	55	50	225	8	5,5



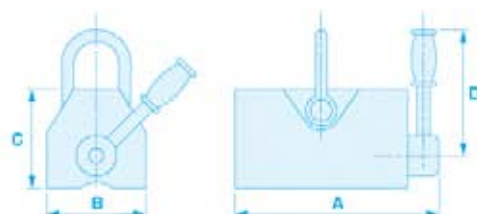
Réf : AAAM



AIMANT MAGNÉTIQUE

Désignation	Capacité de levage kg	Dimensions en mm				Poids kg
		A	B	C	D	
01	100	92	62	67	126	3
03	300	162	92	91	150	10
06	600	232	122	117	196	24
10	1 000	258	176	163	284	50
20	2 000	378	234	212	426	125

Coefficient de sécurité 3.5:1 - Norme EN13155 Standard



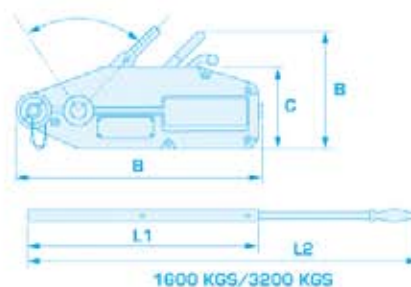
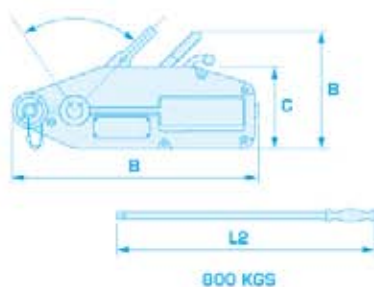
Réf : AAACP10

Coefficient de sécurité pour appareil
Coefficient de sécurité pour câble



APPAREIL À CÂBLE PASSANT

Désignation	Capacité nominale kg	Diamètre de câble mm	Longueur de câble m	Dimensions en mm							
				A	B	C	D	E	L1	L2	
SL08	800	8,3	20	426	235	168	60	64	-	80	
SL16	1 600	11	20	545	280	190	72	97	80	120	
SL32	3 200	16	20	660	325	230	91	116	80	120	



Réf : AAPMC10



PALAN MANUEL À CHAÎNE

Désignation	Capacité kg	Longueur de chaîne m	Nombre de brins	Poids kg	Poids du m+ kg
01	500	2,5	1	7	1,7
02	1 000	2,5	1	9	1,7
03	1 500	2,5	1	14,5	2,3
04	2 000	2,5	2	14	2,5
05	3 000	3	2	22	3,7
06	5 000	3	2	36	5,3
07	10 000	3	4	68	9,7
08	20 000	3	8	150	19,4

INFO PRODUIT : Nous assurons nous-même le montage de la chaîne pour palans. Nous en profitons pour effectuer une vérification qualité de tous les composants. Longueurs supérieures, sur demande.

Réf : AAPML10

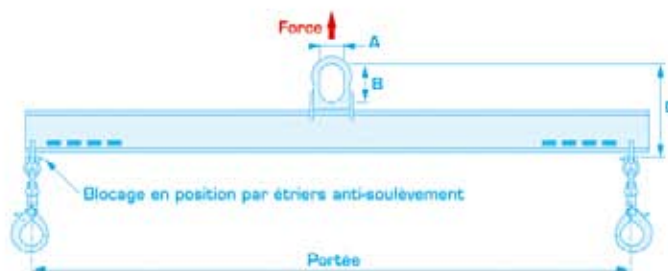


PALAN MANUEL À CHAÎNE À LEVIER

Désignation	Capacité kg	Nombre de brins	Longueur chaîne m	Poids kg
01	750	1	1,5	0,7
02	1 500	1	1,5	1,12
03	3 000	1	1,5	1,74
04	6 000	1	1,5	3,48



PALONNIER MONOPOUTRE RÉGLABLE



Réf : AAPMR1

Désignation	CMU kg	Longueur m	Longueur mini m	Dimensions en mm			Poids/pièce kg
				A	B	C	
01	1 000	1	0,5	70	110	270	15
02	1 000	2	1	70	110	270	40
03	1 000	3	1,5	70	110	290	67
04	1 000	4	2	70	110	310	107
05	1 000	5	2,5	70	110	320	162

Réf : AAPMR2

Désignation	CMU kg	Longueur m	Longueur mini m	Dimensions en mm			Poids/pièce kg
				A	B	C	
01	2 000	1	0,5	80	130	300	25
02	2 000	2	1	80	130	340	59
03	2 000	3	1,5	80	130	360	102
04	2 000	4	2	80	130	380	154
05	2 000	5	2,5	80	130	400	225

Réf : AAPMR3

Désignation	CMU kg	Longueur m	Longueur mini m	Dimensions en mm			Poids/pièce kg
				A	B	C	
01	3 000	1	0,5	90	150	360	32
02	3 000	2	1	90	150	380	74
03	3 000	3	1,5	90	150	420	121
04	3 000	4	2	90	150	440	185
05	3 000	5	2,5	90	150	460	270

Réf : AAPMR4

Désignation	CMU kg	Longueur m	Longueur mini m	Dimensions en mm			Poids/pièce kg
				A	B	C	
01	4 000	1	0,5	100	150	400	38
02	4 000	2	1	100	150	430	83
03	4 000	3	1,5	100	150	480	153
04	4 000	4	2	100	150	490	220
05	4 000	5	2,5	100	150	510	320

Réf : AAPMR5

Désignation	CMU kg	Longueur m	Longueur mini m	Dimensions en mm			Poids/pièce kg
				A	B	C	
01	5 000	1	0,5	100	160	420	43
02	5 000	2	1	100	160	460	91
03	5 000	3	1,5	100	160	500	173
04	5 000	4	2	100	160	520	264
05	5 000	5	2,5	100	160	540	360

PALONNIER MONOPOUTRE FIXE



Réf : AAPMF1

Désignation	CMU kg	Longueur m	Dimensions en mm			Poids/pièce kg
			A	B	C	
01	1 000	1	70	110	250	14
02	1 000	2	70	110	250	38
03	1 000	3	70	110	270	64
04	1 000	4	70	110	290	103
05	1 000	5	70	110	300	157

Réf : AAPMF2

Désignation	CMU kg	Longueur m	Dimensions en mm			Poids/pièce kg
			A	B	C	
01	2 000	1	80	130	280	24
02	2 000	2	80	130	320	57
03	2 000	3	80	130	340	99
04	2 000	4	80	130	360	150
05	2 000	5	80	130	380	220

Réf : AAPMF3

Désignation	CMU kg	Longueur m	Dimensions en mm			Poids/pièce kg
			A	B	C	
01	3 000	1	90	140	330	31
02	3 000	2	90	140	350	72
03	3 000	3	90	140	390	118
04	3 000	4	90	140	410	181
05	3 000	5	90	140	430	265

Réf : AAPMF4

Désignation	CMU kg	Longueur m	Dimensions en mm			Poids/pièce kg
			A	B	C	
01	4 000	1	100	150	360	36
02	4 000	2	100	150	400	80
03	4 000	3	100	150	430	148
04	4 000	4	100	150	450	210
05	4 000	5	100	150	470	300

Réf : AAPMF5

Désignation	CMU kg	Longueur m	Dimensions en mm			Poids/Pièce kg
			A	B	C	
01	5 000	1	100	160	380	41
02	5 000	2	100	160	420	88
03	5 000	3	100	160	460	169
04	5 000	4	100	160	480	259
05	5 000	5	100	160	500	360



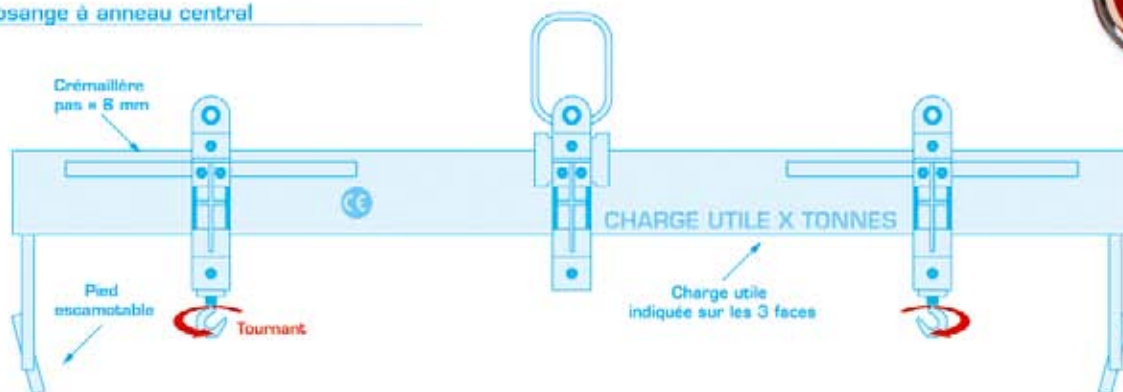
Réf : PALONNIER L

PALONNIER LOSANGE

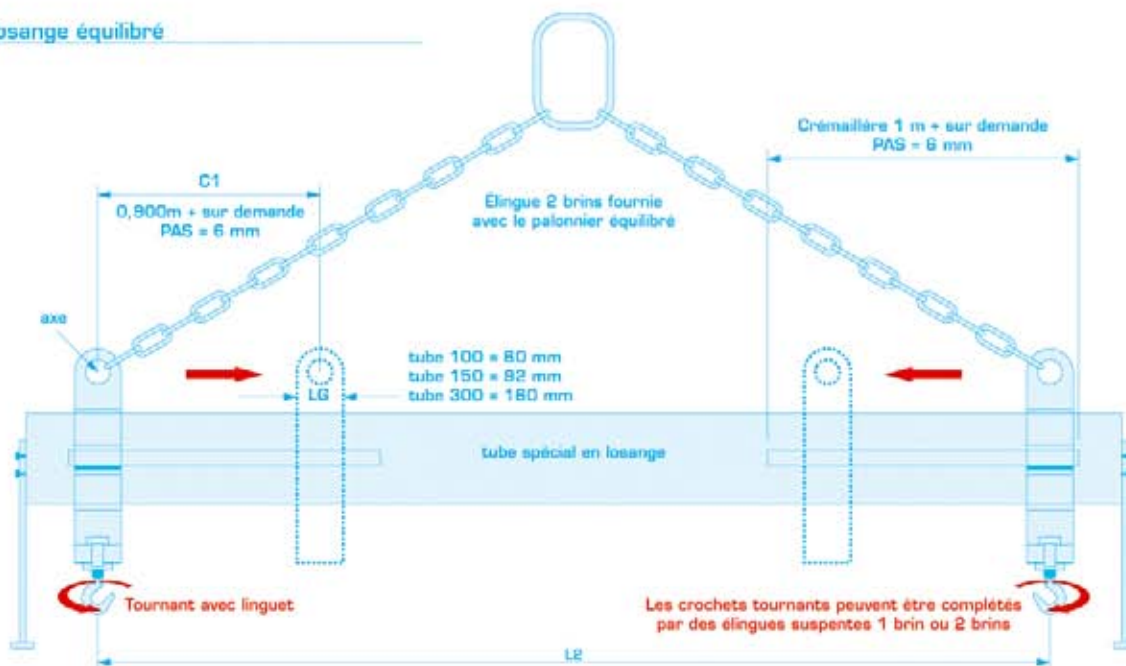
A anneau central ou équilibré avec élingue à deux brins à 45°



Palonnier losange à anneau central



Palonnier losange équilibré



Points forts du palonnier losange

- 1 Réglage précis et facile de la longueur,
- 2 Sécurité maximale sans aucune soudure porteuse,
- 3 Moment d'inertie plus élevé,
- 4 Fabriqué en profilé tubulaire en losange,
- 5 Réglage des crochets par pas de 6 mm,
- 6 Gain important en hauteur perdue.

INFO : Questionnez-nous sur le type de palonnier qui correspond à vos besoins. Indiquez-nous la force, la longueur et le type, nous pouvons vous expédier un plan avec toutes les côtes. Nous consulter. Numéros des brevets pour la France et l'étranger sur demande.



PALONNIER LOSANGE

- ▶ **VERSION GRAND GABARIT**
de 5 à 160 tonnes - de 2 à 12 mètres
Palonniers en croix, en hauteur, en étoile et rectangulaire
- ▶ **VERSION STANDARD**
de 1 à 6 tonnes, de 1 à 6 mètres

Longueur m	Type	1 tonne	2 tonnes	3 tonnes	4 tonnes	5 tonnes	6 tonnes
		Réf	Réf	Réf	Réf	Réf	Réf
1 m ⁰	Anneau central	PAC1T10	PAC2T10	PAC3T10	PAC4T10	PAC5T10	PAC6T10
	équilibré	PEQ1T10	PEQ2T10	PEQ3T10	PEQ4T10	PEQ5T10	PEQ6T10
2 m ⁰	Anneau central	PAC1T20	PAC2T20	PAC3T20	PAC4T20	PAC5T20	PAC6T20
	équilibré	PEQ1T20	PEQ2T20	PEQ3T20	PEQ4T20	PEQ5T20	PEQ6T20
3 m ⁰	Anneau central	PAC1T30	PAC2T30	PAC3T30	PAC4T30	PAC5T30	PAC6T30
	équilibré	PEQ1T30	PEQ2T30	PEQ3T30	PEQ4T30	PEQ5T30	PEQ6T30
4 m ⁰	Anneau central	PAC1T40	PAC2T40	PAC3T40	PAC4T40	PAC5T40	PAC6T40
	équilibré	PEQ1T40	PEQ2T40	PEQ3T40	PEQ4T40	PEQ5T40	PEQ6T40
5 m ⁰	Anneau central	PAC1T50	PAC2T50	PAC3T50	PAC4T50	PAC5T50	PAC6T50
	équilibré	PEQ1T50	PEQ2T50	PEQ3T50	PEQ4T50	PEQ5T50	PEQ6T50
6 m ⁰	Anneau central	PAC1T60	PAC2T60	PAC3T60	PAC4T60	PAC5T60	PAC6T60
	équilibré	PEQ1T60	PEQ2T60	PEQ3T60	PEQ4T60	PEQ5T60	PEQ6T60

* Longueur = cote L2 (voir schéma page précédente)

➔ En option sur devis

- ▶ 1 crochet supplémentaire placé sur le collier central de 100
- ▶ 1 crochet supplémentaire placé sur le collier central de 150
- ▶ 1 collier supplémentaire avec son crochet pour tube de 100
- ▶ 1 collier supplémentaire avec son crochet pour tube de 150
- ▶ Plus-value pour collier central réglable sur une course de 900 mm
- ▶ Crémaillère supplémentaire de 2 fois 0,5 mètre
- ▶ Crémaillère supplémentaire de 2 fois 1 mètre
- ▶ Elingue 4 brins pour palonnier surbaissé (gain de hauteur)
- ▶ Plus-value pour palonnier tournant de 360° sur point central.

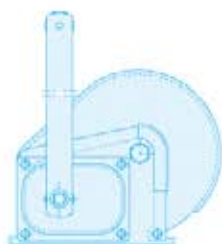
Réf : TMCF



TREUIL MANUEL À CÂBLE AVEC FREIN

Désignation	Capacité kg	Volume cm	Poids kg
01	600	16 x 16 x 22	3,7
02	900	35 x 20 x 23	7,7
03	1 300	35 x 24 x 24	10,1

Livré sans câble, nous consulter.



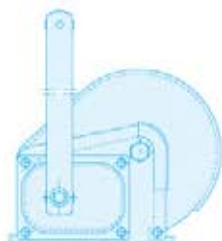
Réf : TMSF



TREUIL MANUEL À SANGLE AVEC FREIN

Désignation	Capacité kg	Volume cm	Poids kg
01	600	16 x 16 x 22	3,7
02	900	35 x 20 x 23	7,7
03	1 300	35 x 24 x 24	10,1

Livré sans sangle, nous consulter.



Réf : TMA



TREUIL MANUEL

Désignation	Capacité kg	Volume cm	Poids kg
01	300	17 x 13 x 21	2,5
02	400	17 x 13 x 21	2,6
03	500	17 x 13 x 21	2,8
04	600	17 x 13 x 21	2,8
05	700	17 x 13 x 21	2,8
06	1 000	21 x 21 x 27	6,2
07	1 250	21 x 21 x 27	6,5

Livré sans câble, nous consulter.

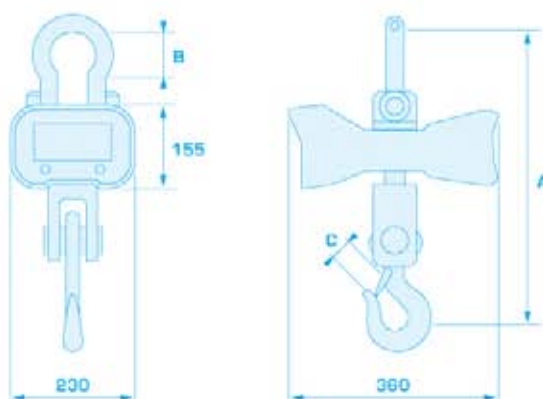


Réf : DYNA1



DYNAMOMÈTRE

Désignation	Capacité maxi kg	Division minimale kg	Dimensions en mm			Poids kg
			A	B	C	
01	1 000	0,5	420	65	35	12
02	2 000	1	600	80	45	14
03	3 000	2	600	80	45	14
05	5 000	3	730	100	55	24
10	10 000	5	850	120	70	44
15	15 000	5	900	140	70	60
20	20 000	10	900	140	70	60

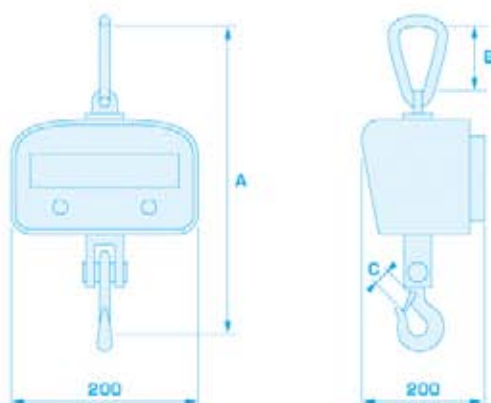


Réf : DYNA2



DYNAMOMÈTRE

Désignation	Capacité maxi kg	Division minimale kg	Dimensions en mm			Poids kg
			A	B	C	
01	50	0,02	350	80	20	4
02	100	0,05	350	80	20	4
03	200	0,1	350	80	20	4
04	300	0,1	350	80	20	4
05	500	0,2	370	85	30	4,5
06	1 000	0,5	370	85	30	4,5



Réf : CFM

CRIC À FÛT MONTANT

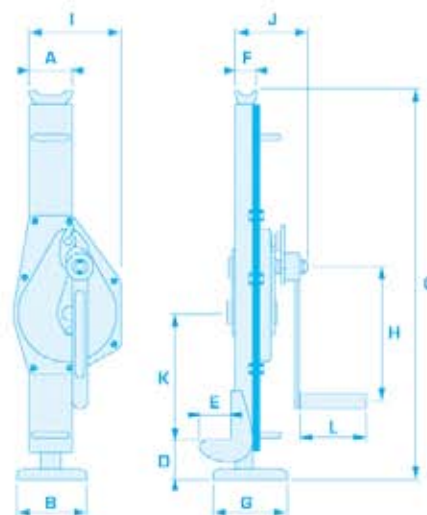
Désignation	Capacité nominale kg	Choc absorbé par la chaîne lors du levage N	Dimensions mm												Poids kg
			A	B	C	D	E	F	G	H	I	J	K	L	
01	1 500	280	81	100	600-900	60-360	55	46	110	225	147	119	175	113	14
02	3 000	350	83	130	735-1090	70-425	60	45	138	249	168	129	245	130	20
03	5 000	400	108	140	730-1075	80-425	71	68	170	249	190	146	218	130	28
04	10 000	580	124	140	800-1190	100-490	86	78	170	300	250	168	210	239	46



1,5 T - 3 T



5 T - 10 T



Réf : CHY

CRIC HYDRAULIQUE

Désignation	Capacité nominale kg	Levage pied mm	Levage tête mm	Débattement tête/pied mm	Poids kg
05	5 000	230	575	25/368	20
10	10 000	260	650	30/420	28
25	25 000	275	720	58/500	92



25 T



10 T



5 T